

Prot II



Características

- Relógio protocolador eletrônico;
- Menus de configuração mais simples e auto explicativos com acesso protegido por senha de segurança;
- Configuração via software, com opções para preenchimento de formulário, envio de data e hora e configuração de horários de operação;
- Permite coleta das impressões feitas no equipamento via software;
- Opção para comunicação on-line, ou seja, pode-se alterar as configurações de equipamento e de formulários em tempo real;
- Comunicação Serial 232;
- Comunicação via TCP/IP com módulo externo e VSP (opcional);
- Dotado de display alfanumérico de cristal líquido;
- Impressão automática, podendo conter na mesma linha data, hora e numerador sequencial composto com até 12 (doze) algarismos;
- Opção para visualização do formulário em modo scroll;
- Opção para editor wizard para preenchimento do formulário, que torna o preenchimento via equipamento mais fácil e rápido;
- Tensão de entrada com abrangência de 100 a 240 v AC- (full range);
- Sistema de desligamento automático;
- Impressão matricial com velocidade de 180 caracteres por segundo;
- Ruído inferior a 70 dBA;
- Possui calendário perpétuo, com opção de configuração do horário de verão;
- Preservação dos dados, mesmo em caso de desligamento total do equipamento;
- Impressão de textos pré-definidos (macros), que facilitam o preenchimento do documento;
- Impressão de número de vias do documento configurável, substituindo as antigas vias carbonadas;
- Número de linha por formulários: possibilita 2 linhas por formulário totalmente configuráveis, e cada linha suporta até 99 caracteres;
- Impressão: automática (não requer qualquer comando externo);
- Configuração da linha de impressão: permite imprimir a linha no sentido normal (cabeçalho) ou invertido (rodapé);

- Impressão de macros: permite a inserção de textos pré-definidos (macros), cuja função é facilitar o preenchimento do formulário e automatizar a linha;
- Estrutura resistente e durável em aço com pintura em epóxi, e abertura frontal em vidro que permite melhor visualização do posicionamento do documento a ser impresso;
- Software para comunicação fornecido gratuitamente;
- Suporte técnico garantido no Brasil e no exterior.

Operacional

- Modo de comunicação: on-line ou off-line;
- Tipos de comunicação: Em Serial RS232, opcional TCP/IP através de módulo externo e VSP (Virtual Serial Port);
- Velocidade de comunicação: 115.200 bps;
- Armazenamento de registros (off-line): possui opção para gravação de impressões, sendo que são armazenadas as últimas 800 linhas impressas;
- Tempo de retenção da memória de programação e configuração: 200 anos em memória tipo E2PROM;
- Tempo de retenção do calendário: possui uma bateria interna (juntamente com a placa), que possui autonomia de 12 meses, para preservação da data e hora em caso de possível desligamento completo do equipamento;
- Teclado: 3 botões, sendo 1 interno para configuração e manutenção do equipamento e dois externos, 1 para mudança no número de vias e 1 para executar a impressão manual;
- Display: cristal líquido 16 caracteres x 2 linhas com backlight (iluminação no display) opcional;
- Tipo de impressão: matricial de 8 agulhas;
- Horário de verão: permite a programação para mudança de horário deverão automático;
- Calendário perpétuo: gerencia a passagem dos dias da semana, meses e anos de modo que a data no equipamento seja sempre válida. O equipamento possui uma bateria com capacidade de manter a data e hora correta por 12 meses no caso de desligamento total do mesmo;
- Número de formulários: oferece opção para configuração de 1 formulário, possibilitando até 2 linhas totalmente configuráveis podendo suportar até 80 caracteres;
- Opção de acionamento de impressão: automática (não requer qualquer comando externo) ou por botão externo;
- Visualização de texto: permite que seja visualizado o texto do formulário em modo scroll, ou seja, o formulário é visualizado como se estivesse “rolando” pelo display;
- Impressão de macros: permite a inserção de textos pré-definidos (macros), cuja função é facilitar o preenchimento do formulário e automatizar a linha;
- Caracteres especiais: imprime letras maiúsculas ou minúsculas, números, símbolos matemáticos e pontuação completa;
- Configuração de numerador: habilita a impressão do numerador em 3, 6, 9 ou 12 dígitos;

- Sequência do numerador: possibilita configurar a sequência do numerador e o número de início para esta sequência;
- Opção de número da via: possibilita programação do número de vias. Podem ser configurados de 1 a 9 ou via fixa. O número de vias é configurado manualmente pelo teclado ou via software e exibido pelo display do equipamento;
- Períodos de operação: possibilita configuração de até 99 períodos de operação para funcionamento de equipamento;
- Desligamento automático: permite configuração de 0 a 255 segundos para hibernação do equipamento quando se encontra sem energia proveniente da rede elétrica.

Ambiente

- Temperatura de operação: -15° C a 55° C (sem condensação);
- Temperatura para estocagem: -20° C a 60° C;
- Faixa de umidade para funcionamento: 0 a 95%;
- Nível aceitável de luz para funcionamento: 3.000 Lux.

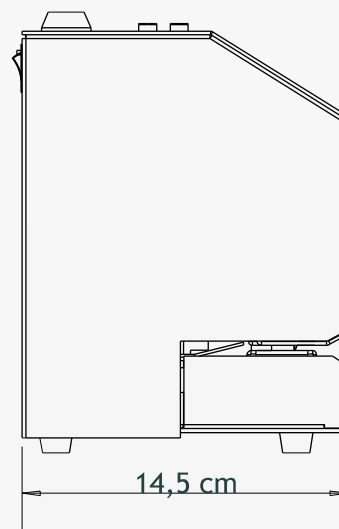
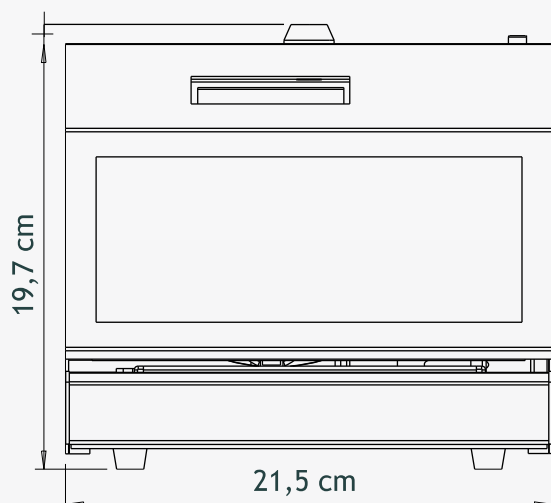
Elétrica

- Alimentação: 100 a 240 V AC~;
- Tensão de operação: 12 V;
- Consumo médio de corrente em rede 127 V AC~: em Stand By 50 mA e em operação 600 mA;
- Bateria interna: 12 V para alimentação em caso de falta de energia (No-break interno);
- Tempo médio de funcionamento sem energia: 48 horas (1).

(1) *Dados obtidos a partir de testes realizados com equipamentos trabalhando com 400 impressões diárias.*

Medidas do Produto

- Peso: 4,56 kg;
- Altura: 19,7 cm;
- Profundidade: 14,5 cm;
- Largura da base: 21,5 cm.



Medidas da Embalagem

